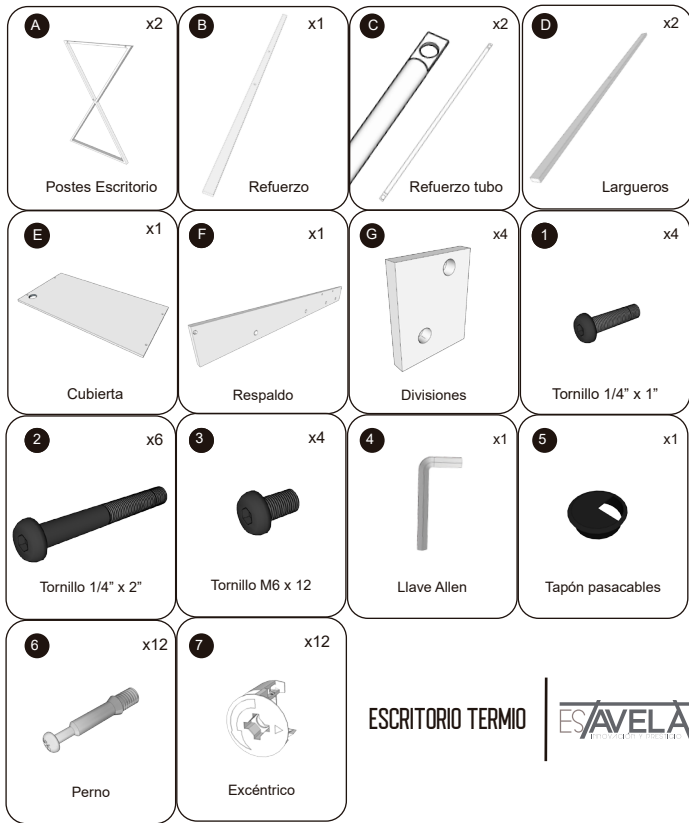


# PIEZAS



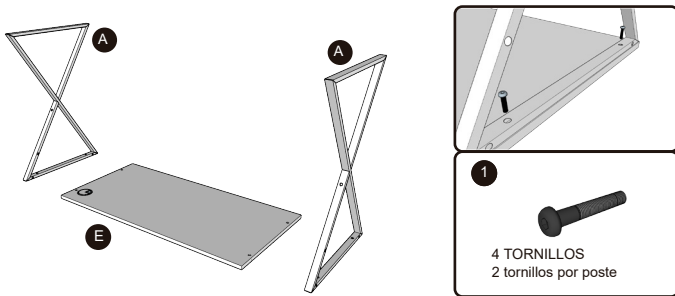
## MÉTODO DE ENSAMBLE

### ESTRUCTURA

#### POSTES A CUBIERTA

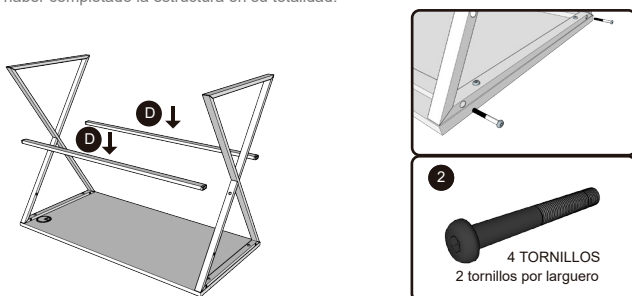
1. Para comenzar, hay que ubicar la pieza de la cubierta del escritorio (E), y colocarla en una superficie plana con la parte inferior hacia arriba como se muestra en la imagen de la izquierda. En seguida, tomar la pieza (A) correspondiente a los postes o puntos de apoyo del mueble.

2. Colocar 2 tornillos numero (1) en cada pieza (A) para fijarlo en la cubierta del escritorio (E). Es necesario tener en cuenta no fijar completamente el tornillo hasta haber terminado el ensamble completo de la estructura metálica)



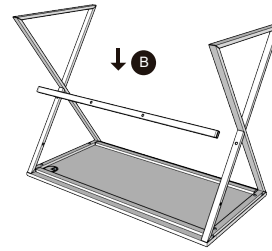
#### LARGUEROS

1. En seguida, tomar las piezas (D) correspondientes a los largueros y fijarlos en el espacio que muestra la imagen con los tornillos numero (2). Recordemos no fijar en su totalidad los tornillos hasta haber completado la estructura en su totalidad.

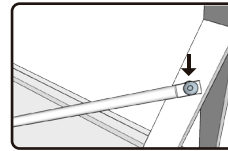
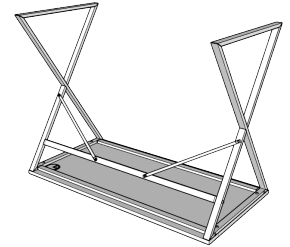
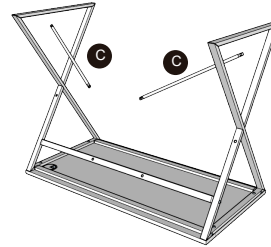


### REFUERZOS

1. En seguida debemos seleccionar la pieza (B) correspondiente al refuerzo central en postes, y unirlos con los tornillos numero (2).



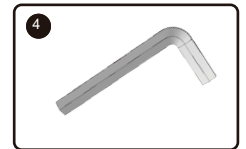
2. tomaremos las piezas (C) para colocar el refuerzo de tubo que va del refuerzo central al extremo de los postes, tal como se muestra en la imagen, utilizando los tornillos (3).



**NOTA:** Ahora que está terminada la estructura metálica sobre la cubierta del escritorio. Con ayuda de la llave allen, fijar con fuerza cada uno de los tornillos que la conforman.

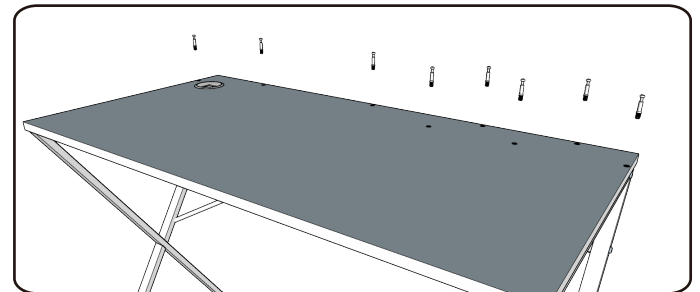
### ESTRUCTURA COMPLETA

Una vez que se haya terminado de unir la estructura metálica, antes de regresarla a su estado original, asegurarse e fijar todos los tornillos con la llave allen.



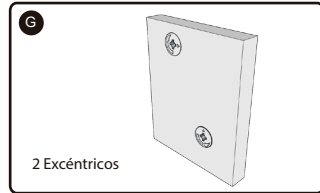
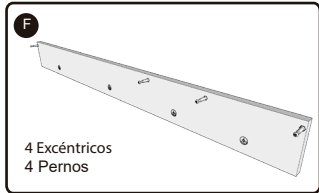
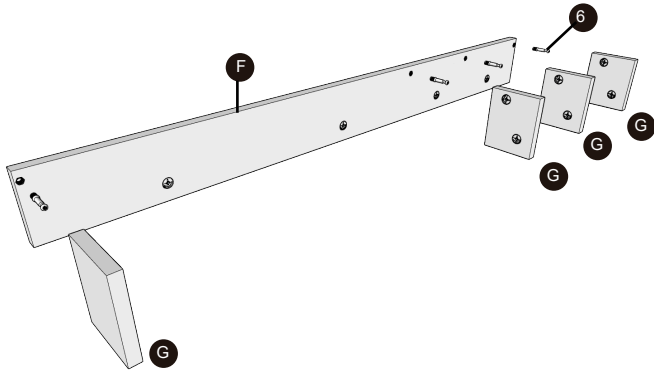
### CUBIERTA

Para fijar el respaldo y las divisiones, es necesario tomar el perno de metal (6) y colocarlo en los orificios directo a la cubierta, con ayuda de un desarmador (no incluido) atornillar hasta que el mismo perno deje de girar. Colocar las piezas tal como se muestra en la imagen.



### COMPARTIMENTO DIVISORIO

1. Para comenzar a armar el compartimento divisorio, es necesario preparar las piezas con los excéntricos y los pernos como se muestra en la imagen.

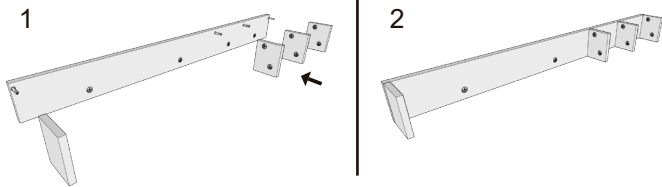


**NOTA:** La flecha del excéntrico es necesario que apunte en dirección al orificio marcado de la pieza a embonar, una vez insertado, girar con la llave allen el excéntrico para asegurar.



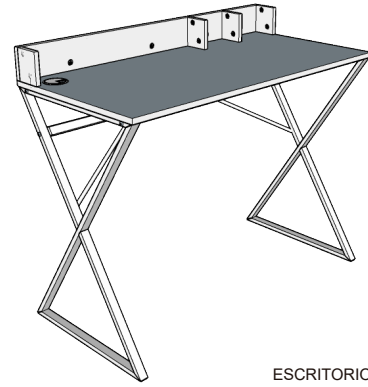
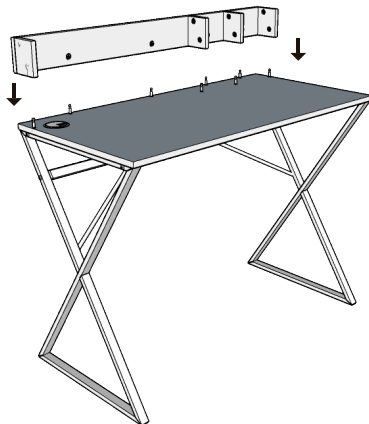
El perno directo a madera, se coloca con ayuda de un desarmador ( no incluido ). Para saber que está completamente atornillado, debemos girar el desarmador hasta que el perno deje de girar.

2. Una vez ubicados los excéntricos y los pernos, ensamblar los cuadros al respaldo y asegurar girando los excéntricos como se especifica en la "NOTA"



### ENSAMBLE COMPARTIMETO A CUBIERTA

En seguida colocar sobre la cubierta el compartimento divisorio previamente armado y asegurar los excéntricos.



ESCRITORIO TERMINADO