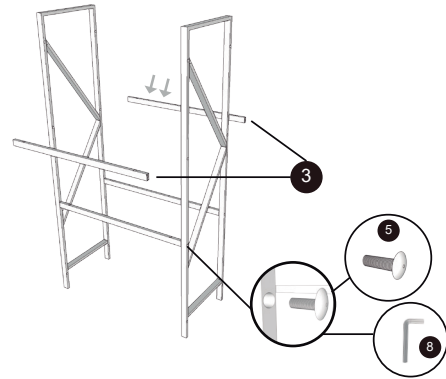
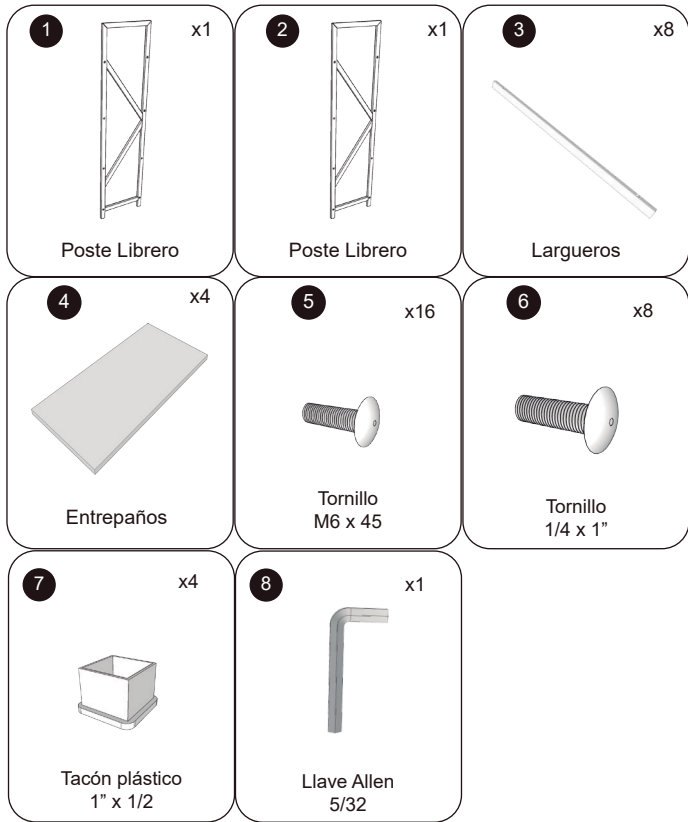


PIEZAS



2. Unir los largueros con los postes utilizando los tornillos m6 x 45, fijar los tornillos con ayuda de la llave allen.

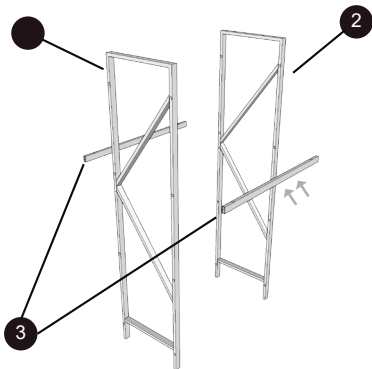


3. Repetir el procedimiento hasta haber colocado todos los largueros de la estructura de metal.

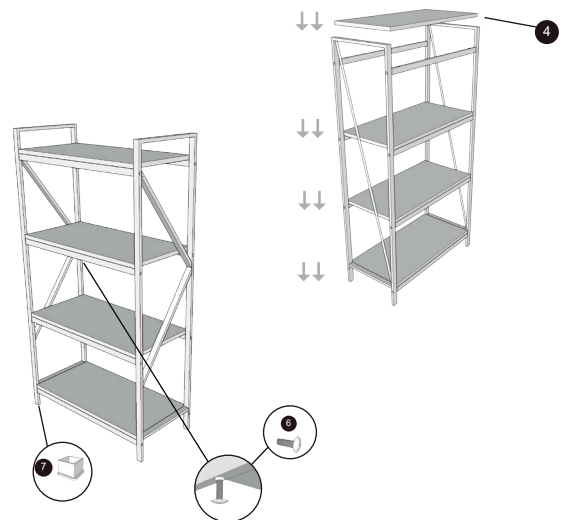
LIBRERO TERMIO

ESAVELA
ESPANOL Y PORTUGUES

MÉTODO DE ENSAMBLE



1. Seleccionar los postes correspondientes a las patas del librero, al igual que dos de los largueros correspondientes para unirlos.



6. Por último ubicar en cada uno de los espacios los entrepaños de melamina, y posteriormente fijarlos utilizando los tornillos 1/4 X 1" en la parte interior central de cada entrepaño.

Colocar el tacón plástico en cada punto de apoyo.