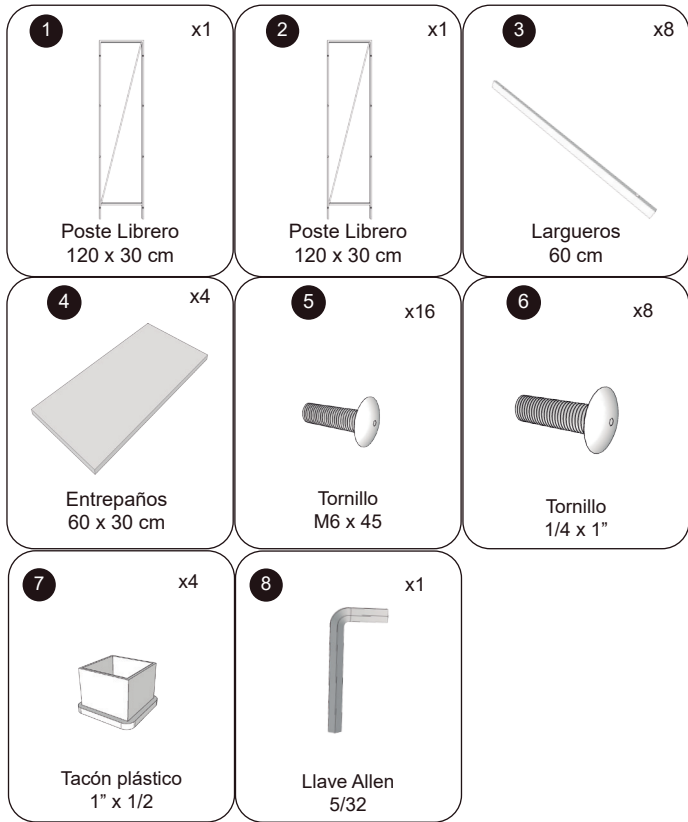


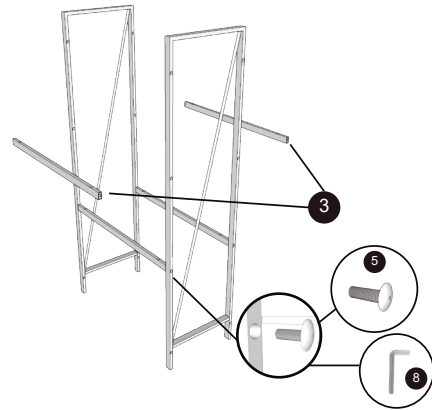
# PIEZAS



LIBRERO INDO

ESAVELA  
ESPANOL Y PORTUGUES

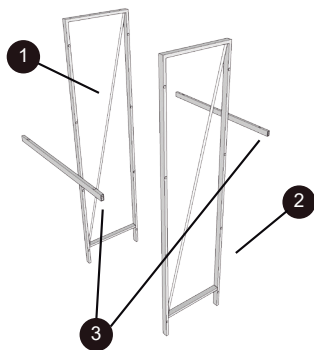
MÉTODO DE ENSAMBLE



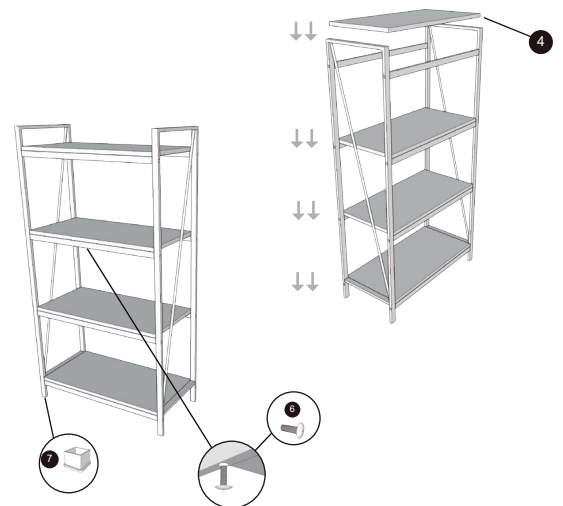
2. Unir los largueros con los postes utilizando los tornillos m6 x 45, fijar los tornillos con ayuda de la llave allen.



3. Repetir el procedimiento hasta haber colocado todos los largueros de la estructura de metal.



1. Seleccionar los postes correspondientes a las patas del librero, al igual que dos de los largueros correspondientes para unirlos.



4. Por último ubicar en cada uno de los espacios los entrepaños de melamina, y posteriormente fijarlos utilizando los tornillos 1/4 X 1" en la parte interior central de cada entrepaño.

Colocar el tacón plástico en cada punto de apoyo.