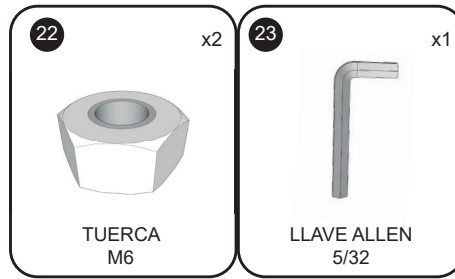
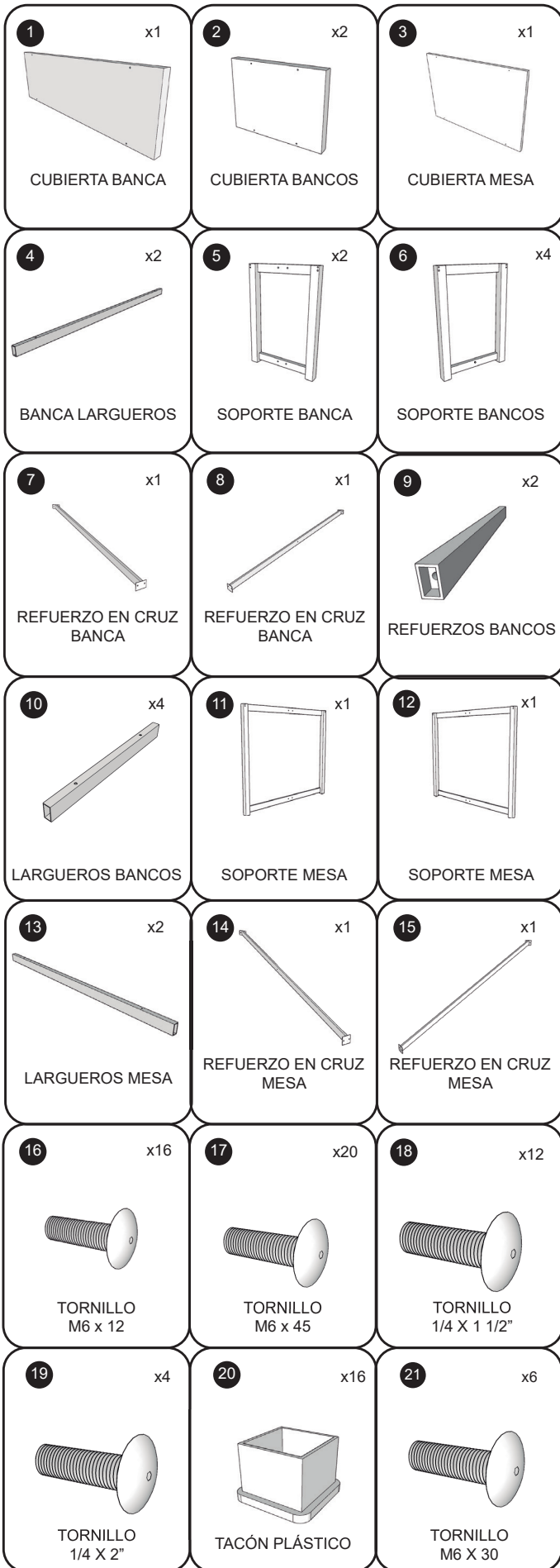


PIEZAS

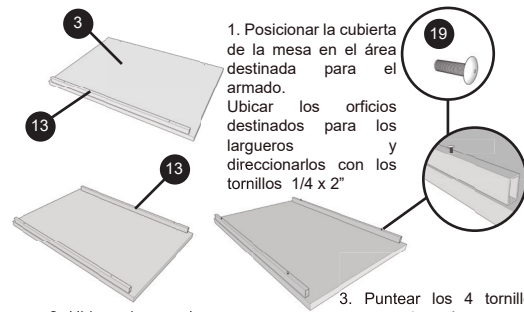


DESAYUNADOR

ESAVELA
PRODUCCIÓN Y DISTRIBUCIÓN

MÉTODO DE ENSAMBLE

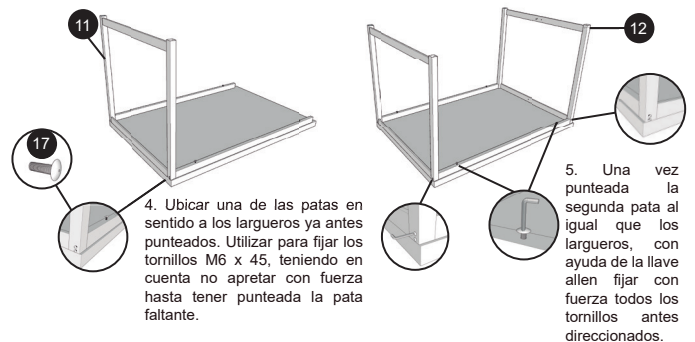
No. 1 MESA



1. Posicionar la cubierta de la mesa en el área destinada para el armado. Ubicar los orificios destinados para los largueros y direccionarlos con los tornillos 1/4 x 2"

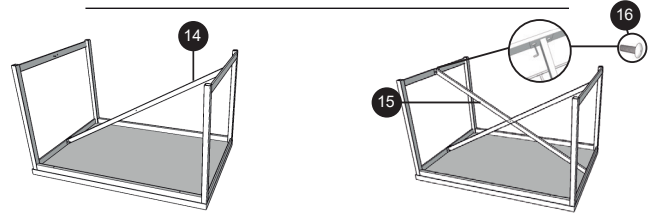
2. Ubicar el segundo larguero en los orificios restantes.

3. Puntear los 4 tornillos, asegurándose de no apretar demasiado hasta haber colocado las patas de la mesa en los largueros.



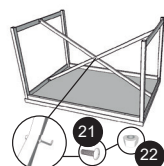
4. Ubicar una de las patas en sentido a los largueros ya antes punteados. Utilizar para fijar los tornillos M6 x 45, teniendo en cuenta no apretar con fuerza hasta tener punteada la pata faltante.

5. Una vez punteada la segunda pata al igual que los largueros, con ayuda de la llave allen fijar con fuerza todos los tornillos antes direccionados.



6. Tomar uno de los perfiles correspondientes al refuerzo en forma de cruz, direccionarlo correctamente de modo que coincidan con los orificios señalados en la parte interna de las patas de la mesa y fijarlos con los tornillos M6 X 12, con ayuda de la llave allen.

7. Ubicar en el sitio el segundo perfil correspondiente al refuerzo en forma de cruz, y fijarlo de igual manera a las patas de la mesa con los tornillos M6 x 12 con ayuda de la llave allen asegurarlos.

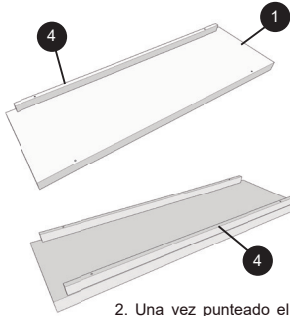


8. Fijar el refuerzo cruzado con el tornillo M6 x 30 y tuerca M6.



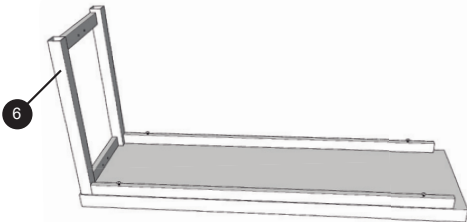
9. Finalmente, selecciona el tacón plástico y colócalo en cada uno de los puntos de apoyo de la mesa.

No. 2 BANCA



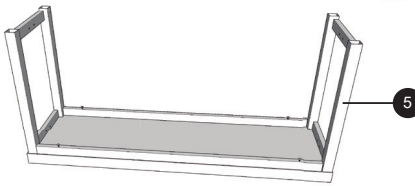
1. Colocar la cubierta de melamina correspondiente a la banca en el lugar de ensamble, posteriormente seleccionar uno de los largueros y puntearlos con los tornillos 1/4 x 1 1/2"

2. Una vez punteado el primer larguero, colocar el segundo y repetir el proceso, recordando no fijar con fuerza los tornillos hasta una vez se direccionen las patas.

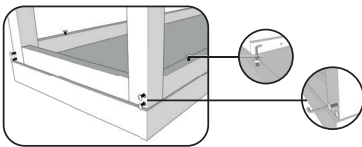


3. Seleccionar la pieza correspondiente a las patas de la banca, asegurando que los orificios marcados queden en la parte interna.

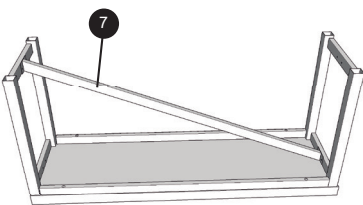
Para sostener la pata seleccionar los tornillos M6 x 45, sin ajustarlos por completo.



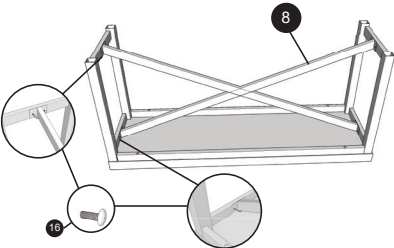
4. Repetir la acción con la pata numero 2.



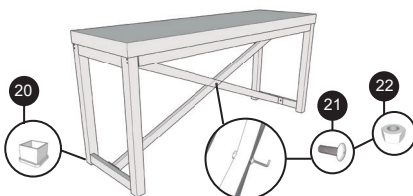
5. Una vez direccionadas las patas con los tornillos correspondientes, fijarlos por completo con ayuda de la llave allen. De igual manera los tornillos ubicados en los largueros.



6. Procede seleccionando los refuerzos de la banca para colocarlos en forma de cruz, fijar con tornillo M6 x 12.



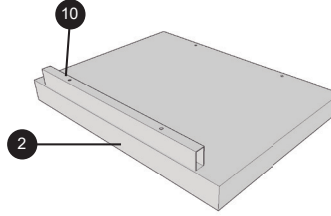
7. Ubica de manera correcta el segundo refuerzo cruzado, de igual forma fijarlo con tornillo M6 x 12 a las patas de la banca.



8. Una vez que hayas fijado los refuerzos correctamente con ayuda de la llave allen. Toma el tornillo M6 x 30 y tuerca y colócalo justo al centro del refuerzo cruzado para mayor soporte.

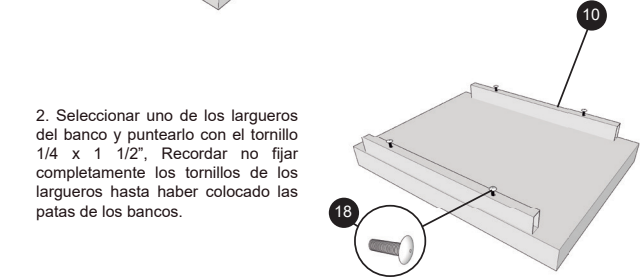
Por último toma el tacón plástico e insértalo en cada uno de los puntos de apoyo de la banca.

No. 3 BANCOS

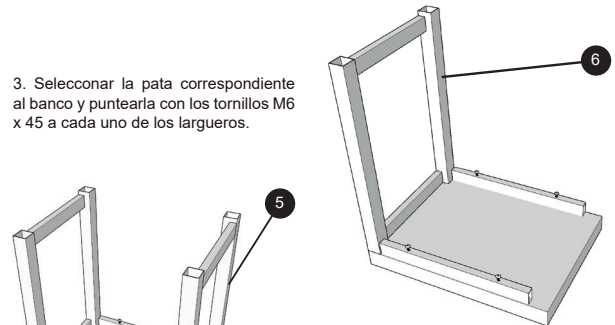


1. Selecciona la cubierta de melamina correspondiente a los bancos y colócala en el área destinada para ensamble.

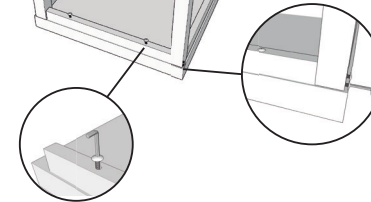
Seleccionar uno de los largueros del banco y puntearlo con el tornillo 1/4 x 1 1/2"



2. Seleccionar uno de los largueros del banco y puntearlo con el tornillo 1/4 x 1 1/2". Recordar no fijar completamente los tornillos de los largueros hasta haber colocado las patas de los bancos.

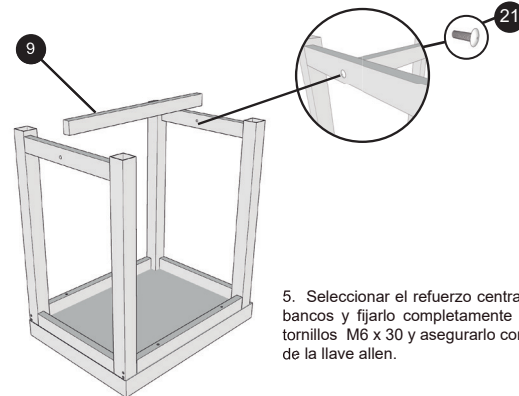


3. Seleccionar la pata correspondiente al banco y puntearla con los tornillos M6 x 45 a cada uno de los largueros.



4. Ubicar la segunda pata en el lugar correspondiente y fijar de igual forma con el tornillo M6 x 45.

Con ayuda de la llave allen fijar con fuerza todos los tornillos punteados tanto de largueros como los ubicados en las patas de los bancos.



5. Seleccionar el refuerzo central de los bancos y fijarlo completamente con los tornillos M6 x 30 y asegurarlo con ayuda de la llave allen.

6. Por último colocar en cada punto de apoyo el tacón plástico.

Repetir el procedimiento con el segundo banco.

