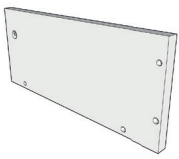
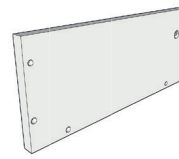
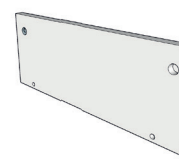


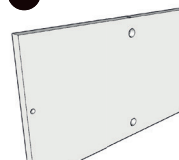
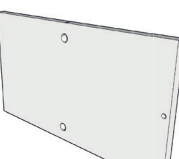
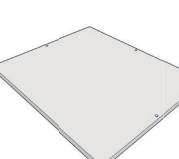
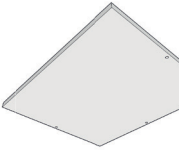
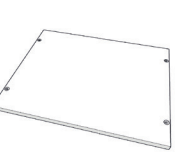
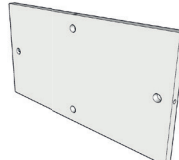
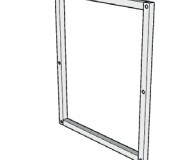
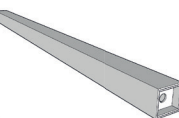
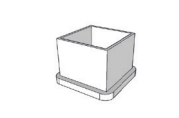










PIEZAS

A CAJÓN x1  Lateral derecho	B CAJÓN x1  Lateral Izquierdo	C CAJÓN x1  Testero / fondo
D CAJÓN x1  Piso	E CAJÓN x1  Frente	F CAJÓN x1  Lateral Derecho
G CAJÓN x1  Lateral Izquierdo	H CAJÓN x1  Piso	I CAJÓN x1  Techo
J CAJÓN x1  Cubierta	K CAJÓN x1  Respaldo	L CAJÓN x2  Postes
M LARGUEROS x4  Largueros	1 TACÓN PLÁSTICO x4  Tacón plástico	2 TORNILLO 1/4" x 1 1/4" x6  Tornillo 1/4" x 1 1/4"
3 TAQUETE DE MADERA x10  Taquete de madera	4 Perno directo a madera x12  Perno directo a madera	5 TORNILLO DE 1/4" x 1 1/2" x8  Tornillo de 1/4" x 1 1/2"
6 EXCÉNTRICO x12  Excéntrico	7 LLAVE ALLEN x1  Llave Allen	8 CORREDERAS x2  Correderas x2
		9 PIJAS x 8  Pijas x 8

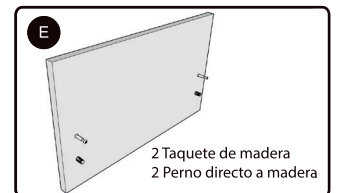
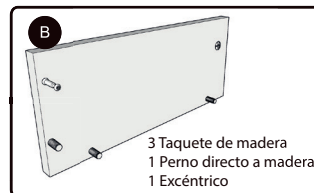
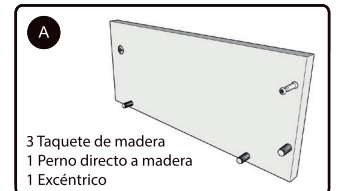
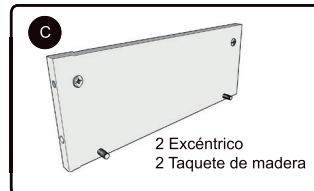
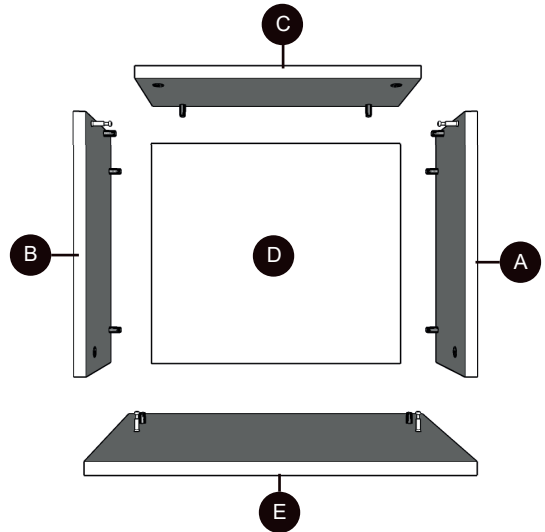
BURÓ EBRO
40cm x 40cm x 70cm

ES/AVELA
INNOVACIÓN Y PRESTIGIO

MÉTODO DE ENSAMBLE

CAJÓN

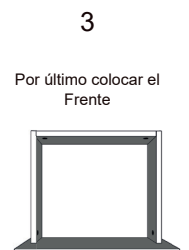
1. RECONOCIMIENTO DE PIEZAS Y UBICACIÓN DE TORNILLERÍA



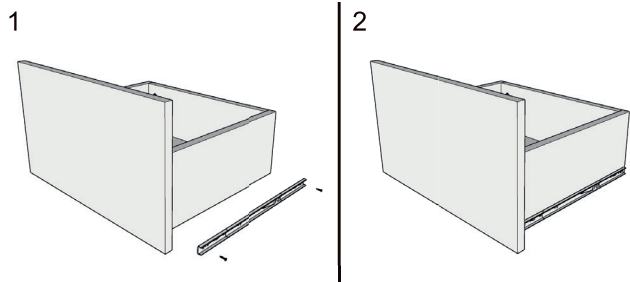
NOTA: La flecha del excéntrico es necesario que apunte en dirección al orificio marcado de la pieza a embonar, una vez insertado, girar con la llave allen el excéntrico para asegurar.



El perno directo a madera, se coloca con ayuda de un desarmador (no incluido). Para saber que está completamente atornillado, debemos girar el desarmador hasta que el perno deje de girar.



Al momento de unir, asegurar excéntricos

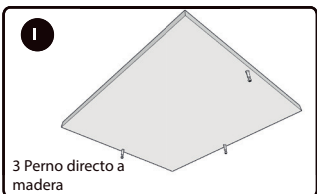
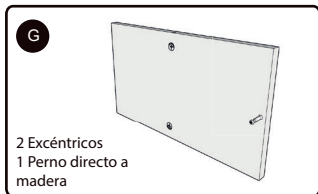
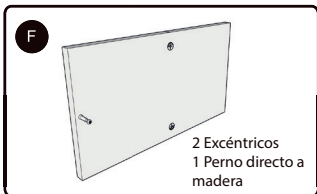
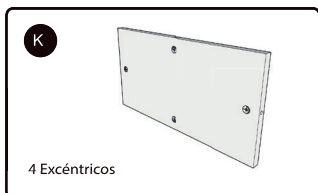
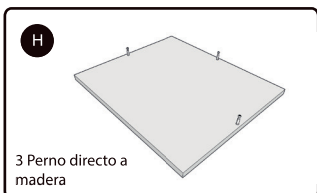
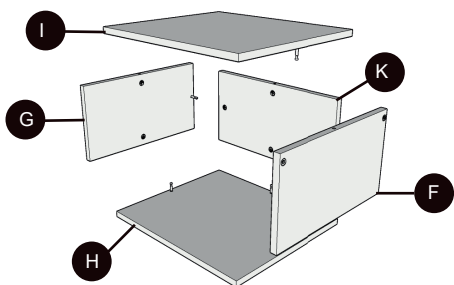


CORREDERAS:

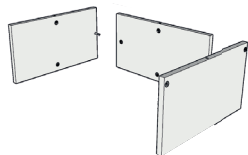
Para ubicar las correderas en el cajón, es necesario escuadrar con el borde del frente y la parte inferior del lateral, en seguida toma una pija y con un desarmador (no incluido) atornilla hasta introducir por completo. Realiza el mismo procedimiento con el lateral faltante.

CUERPO

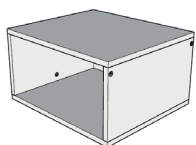
1. RECONOCIMIENTO DE PIEZAS Y UBICACIÓN DE TORNILLERÍA



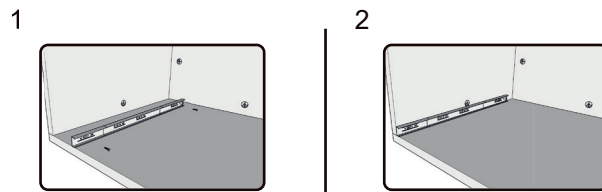
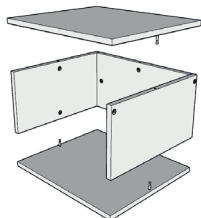
1 Unir laterales al respaldo



3 Asegurar todos los excéntricos



2 Colocar piso y techo al respaldo y laterales

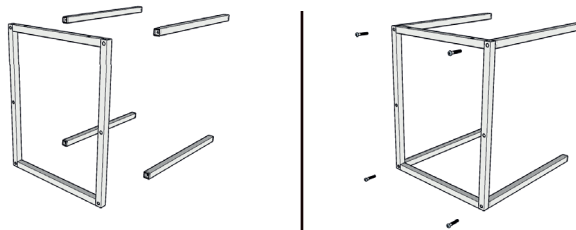


CORREDERAS:

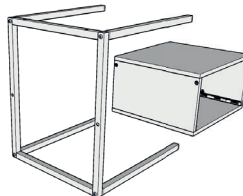
Es necesario escuadrar con el borde del piso y la parte inferior interna del lateral, en seguida toma una pija y con un desarmador (no incluido) atornilla hasta introducir por completo. Realiza el mismo procedimiento con el lateral faltante.

ESTRUCTURA

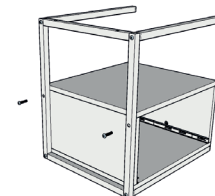
1 Selecciona un poste y los cuatro largueros, unelos sin ajustar por completo con el tornillo 5



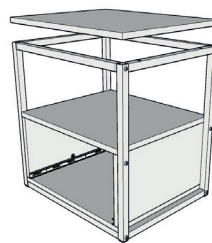
2 El cuerpo del mueble se desliza para colocar en su sitio.



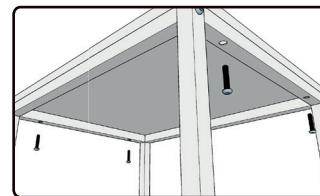
3 Primero aseguramos el cuerpo del mueble a la estructura con los tornillos No. 2. Realiza el mismo porcedimiento en el segundo poste de la estructura.



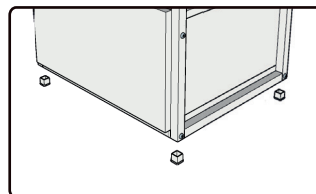
4 Una vez asegurados todos los tornillos al cuerpo del mueble y a la estructura, colocar el techo en la estructura.



5 Colocamos 4 tornillos No. 2 para fijar el techo a la estructura.



6 Por último, con ayuda de un martillo (no incluido) posiciona el tacón plástico en sus 4 esquinas.



7 El cajon se puede colocar en su sitio, el mueble estará terminado.

